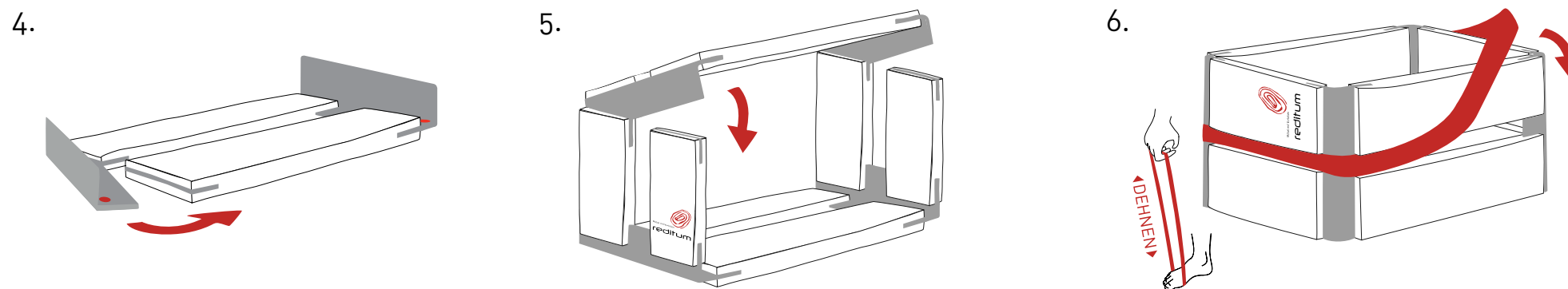
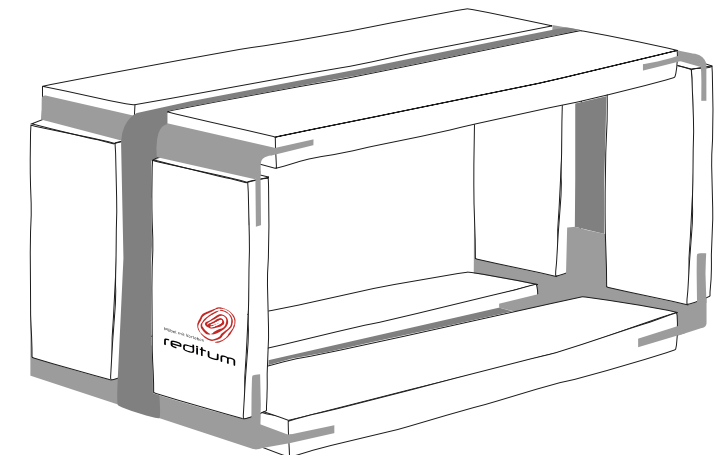


Stecke die ersten Teile deines moveo.s der Abbildung nach zusammen. Verwende dabei die **ungelochten** Winkel.



Die Markierung auf den Stirnseiten der Latten sollte beim Einstecken zur Außenseite zeigen.



Wiederhole Schritt 1 und 2 mit den **gelochten** Winkeln. Danach einfach den fertigen "Deckel" aufstecken, festdrücken und zum Schluß den Schlauch herumziehen. Fertig!



Wenn du den Schlauch vorher dehnt wie in Abb. Nr. 6 zu sehen, lässt er sich leichter um dein moveo. ziehen und du hast deinen Sport schon hinter dir ;-)